

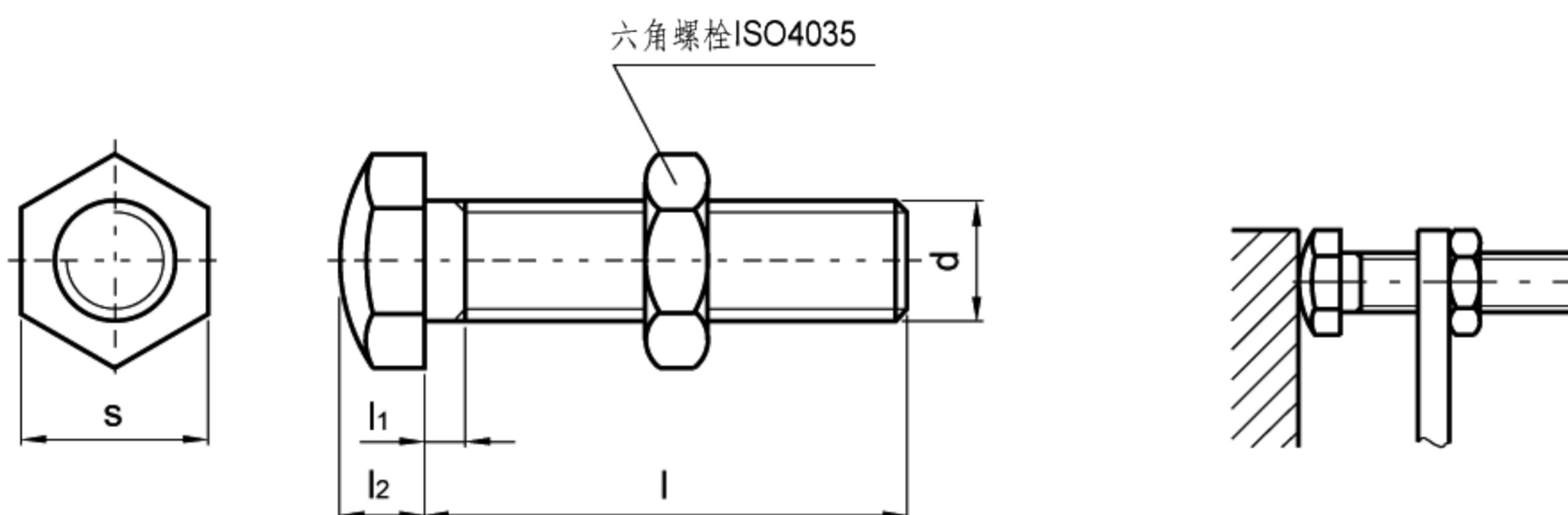
# GN 251

## 定位螺栓

- 黑色氧化涂层处理钢质螺栓，带硬化处理的六角头。
- 钢质锁紧螺母ISO4035(AK型)。

GN251定位螺栓可以用于端头制动件的支撑或者锁定螺栓。

A型不带锁紧螺母。



标准件	主尺寸					重量
型号	d	l	l1 max.	l2	s	g
GN 251-M6-30-AK	M6	30	3	4	10	10
GN 251-M6-40-AK		40				12
GN 251-M6-50-AK		50				14
GN 251-M8-30-AK	M8	30	4	5.5	13	19
GN 251-M8-40-AK		40				23
GN 251-M8-50-AK		50				27
GN 251-M10-40-AK	M10	40	5	7	17	42
GN 251-M10-50-AK		50				48
GN 251-M10-60-AK		60				54
GN 251-M10-70-AK		70				61
GN 251-M12-40-AK	M12	40	5	8	19	60
GN 251-M12-50-AK		50				69
GN 251-M12-60-AK		60				78
GN 251-M12-70-AK		70				87
GN 251-M16-50-AK	M16	50	6	10	24	127
GN 251-M16-60-AK		60				142
GN 251-M16-70-AK		70				158
GN 251-M16-80-AK		80				174